



לפרטים: *9920

חפשו אותנו ב-f

קיה היא כוח השינוי החדש והמלהיב ביותר בעולם הרכב, ואנו ערוכים לשנות את האופן שבו אתה מרגיש וחושב על הנהיגה. זו אינה סתם הבטחה: אנו מחויבים להפוך את הנהיגה להנאה אמיתית עבור לקוחות בכל רחבי העולם. עם עיצוב צעיר ועם הטכנולוגיות המתקדמות ביותר, המכוניות של קיה מסובבות ראשים בכל רחבי העולם עם "הכוח להפתיע". קיה מציעה מערך שלם של דגמים שימושיים ומלהיבים להפליא לנהיגה. שים עין על קיה, כי החלק הטוב ביותר עדיין לא הגיע.

חברת **קיה מוטורס** יצרנית של רכב איכותי לצעירים ברוחם - נוסדה בשנת 1944 והיא יצרנית הרכב הוותיקה ביותר בקוריאה. כחלק מקבוצת יונדאי-קיה, קיה הינה אחת מיצרניות הרכב המובילות בעולם. למעלה מ-2 מיליון כלי רכב מיוצרים מדי שנה ב-13 מפעלי ייצור והרכבה בשמונה מדינות בעולם, נמכרים ומקבלים שירות באמצעות רשת של מפיצים וסוכנים המכסה 172 מדינות. קיה מעסיקה היום למעלה מ-42,000 עובדים ברחבי העולם והכנסותיה השנתיות הן כמעט 15 מיליארד דולר. קיה היא נותנת החסות הראשית של אליפות הטניס הפתוחה של אוסטרליה ושותפה רשמית בתחום הרכב של פי"א - הגוף המנהל את תחרויות גביע העולם בכדורגל. סיסמת המותג של חברת קיה מוטורס - The Power to Surprise - מייצגת את המחויבות העולמית של החברה לענות על הציפיות של הלקוחות באמצעות חדשנות מתמדת בתחום הרכב.

מרבית התמונות והפרטים המופיעים בקטלוג זה מתייחסים לדגמים המשווקים במקומות שונים בעולם ומתורגמים מהמקור הלועזי. ייתכנו הבדלים בין התיאור או התמונה המובאים בקטלוג, לבין הדגמים המשווקים על ידי קיה מוטורס, הן מבחינת המפרט הטכני והן מבחינת האביזרים, הציוד והמערכות הנלווים. ייתכנו שינויים הנעשים מזמן לזמן על ידי היצרן. אין בפרסום המובא כאן כדי לחייב את היצרן ו/או את החברה באספקת דגמים שיכללו את כל או חלק מהאביזרים, הציוד והמערכות המתוארים בקטלוג זה. היצרן שומר לעצמו את הזכות לבטל, להוסיף, לשנות ולשפר ללא הודעה מוקדמת. ט.ל.ח.

קוד דגם	תיאור דגם	רמת האבזור הבטיחותי
503/456/490/455	סטוניק 1.4 ל' Urban / סטוניק 1.0T ל' LX / סטוניק 1.0T ל' EX סטוניק 1.0T ל' Premium	דרגה 6

רמת האבזור הבטיחותי: 6



מקרא:

- מערכת מותקנת בדגם הרכב
- מערכת אופציונאלית להתקנה
- × מערכת שאינה מותקנת בדגם הרכב

- חיישני חגורות בטיחות
- × זיהוי תמרוני תנועה
- שליטה אוטומטית באורות גבוהים

פירוט מערכות הבטיחות המותקנות בדגמי סטוניק:

- 6 כריות אוויר
- מערכת בקרת סטייה מנתיב
- מערכת אקטיבית למניעת סטייה מנתיב
- בלימה אוטומטית בעת חירום
- ניטור מרחק מלפנים
- × בקרת שיוט אדפטיבית
- זיהוי הולכי רגל
- × זיהוי רכב דו גלגלי
- × זיהוי כלי רכב בשטח מת
- מצלמת רוורס

דרגת זיהום אוויר מרכב מנועי

דרגת זיהום אוויר	1	2	3	4	5	6	7	8	9	10	11	12	13	14	15
זיהום מירבי	1	2	3	4	5	6	7	8	9	10	11	12	13	14	15

נתוני היצרן עפ"י בדיקת מעבדה. תקן EC 715/2007*2018/1832DG *המדד מחושב לפי תקנות "אוויר נקי" (גילוי נתוני זיהום אוויר מרכב מנועי בפרסומת), התשס"ט 2009

דגם	נתוני צריכת דלק בליטרים ל-100 ק"מ	דרגת זיהום אוויר
סטוניק 1.4 ל' Urban	5.6	דרגה 8
סטוניק 1.0T ל' LX	4.7	דרגה 4
סטוניק 1.0T ל' EX / Premium	4.9	דרגה 7

STONIC



The Power to Surprise



לשבור את השגרה



עם קימורים מושכי עיניים והתנהגות כביש בטוחה, קיה סטוניק החדש מביא איתו ריגושים חדשים לקבוצת דגמי ה-SUV הקומפקטיים. החזית עם הקווים הנועזים מרמזת על הרפתקה. החלל הפנימי המרווח, הכוח הרב והנסיעה היציבה שלו מבטיחים הנאה מתמשכת.



אופי ידידותי וחזק

עיצוב חזית אגרסיבית מציב את השבכה הקדמית המוכרת של קיה בין הפנסים הראשיים. פתח האוויר התחתון - גדול, ודרכו נכנס אוויר לקירור המנוע. פתחי האוויר בצדדים מכוונים את זרימת האוויר אל בתי הגלגלים כדי לסייע בהפחתת מערבולות אוויר וקירור הבלמים.





הצד היפה של השימושיות



מאחור, מותיר הסטוניק הזריז רושם בולט, הודות לחלון אחורי בעל שיפוע חד שמעליו מתנשא ספוילר. הכנפיים השריריות והפגוש האחורי מקרינים חוזק ושימושיות.



החיבור האישי שלך לכל הכוחות שלו



בתוך קיה סטוניק החדש, הקימורים המפוסלים נעימים לעין, והנהיגה היא הנאה מרעננת. גלגל ההגה מעוצב* כך שמשאיר מקום לרגליים, המתגים האחריים ממוקמים קרוב לצורך תפעול מהיר. שמירה על המיקוד היא שם המשחק.
*קיים בדגם Premium

*תמונה זו מתייחסת לדגם סטוניק 1.0T ל' Premium
**מערכת המולטימדיה המוצגת בתמונה זו הינה להמחשה בלבד

על בסיס הצורך לדעת בלבד

קיה סטוניק החדש, מציג מידע חיוני בדיוק במקום שאתה צריך אותו, תוך העלמת הסחות דעת. נתוני הרכב קרובים לקו הראייה שלך.

צג 3.5 Supervision אינץ' צג זה, הממוקם בין מד המהירות למד הסל"ד, מציג את נתוני הרכב, מערכת השמע והחניה. צג TFT-LCD מציע מבחר גדול של שפות והודעות קופצות. **שקע AUX ו-USB מלפנים** חבר התקני שמע באמצעות תקע 3.5 מ"מ (אנלוגי). שקע ה-USB מאפשר לך לחבר או לטעון התקנים ניידים נוספים. **שקע טעינה USB מאחור** שקע USB בחלק האחורי של הקונסולה המרכזית מאפשר ליושבים מאחור להטעין התקני USB במהלך הנסיעה.



קדמי



אחורי



צג מגע 7 אינץ' התצוגה הצפה בצג מסוג TFT-LCD מציעה קישוריות Apple® CarPlay ו-Android Auto. בנוסף, כוללת גם את התצוגה של מצלמת הנסיעה לאחור.



Bluetooth טכנולוגיית Bluetooth מעניקה לך גישה ללא שימוש בידיים לטלפון שלך ולתפקודים השונים שלו לנסיעה בטוחה ונוחה

*מערכת המולטימדיה המוצגת בתמונה זו הינה להמחשה בלבד



מוקדש לשמירה על הנוחיות שלך

תא הנוסעים המרווח מסוגל להכיל עד חמישה נוסעים עם שפע של מרחב להתרווח ולהירגע.



נפח גדול יותר פירושו יכולות רבות יותר



SUV קומפקטי כמו הסטוניק מתוכנן ליישום של תוכניות וחלומות. החלל הפנימי המרווח וגמישות נשיאת המטען מקלים עליך לצאת להרפתקה, ולהספיך דברים רבים יותר במהלך היום.

מושבים מתקפלים בשורה השנייה המושבים האחוריים מתקפלים, כך שאתה יכול להעמיס פריטים ארוכים או גדולים באזור המטען המוגדל.
מושבים אחוריים מתקפלים ביחס 60:40 המושבים האחוריים מפוצלים ביחס 60:40 כשכל צד ניתן לקיפול בנפרד, ומציעים לך אפשרויות שימושיות לניהול מרחב הנוסעים והמטען.



מדף כיסוי תא המטען המדף שומר את המטען מוסתר מהעין. הוא מחובר באמצעות מיתרים לדלת העורפית, ומתרום כשהיא נפתחת כדי לא לחסום את הנישה.



חוזק יותר הודות ל-AHSS

קיה סטוניק החדש משתמש ביותר פלדה מתקדמת בעלת חוזק גבוה (AHSS), וכתוצאה מכך חוזק המתיחה שלו גדול יותר. דבר זה הופך את המרכב לקשיח בצורה יוצאת מן הכלל, משפר את ההגנה על תא הנוסעים וכן את הביצועים הדינמיים.



8

אזורים עם רכיבים המיוצרים בכבישה חמה

הסטוניק כולל רכיבים המיוצרים בכבישה חמה ב-8 אזורי עומס עיקריים, דבר התורם לקשיחות יוצאת דופן. מבנה המרכב המחוזק מסייע לספק הגנה משופרת בזמן התנגשות.

97

מ' של דבקים מבניים

עם 50% יותר דבקים מבניים משאר דגמי SUV קומפקטיים אחרים, קיה סטוניק החדש הוא קשיח וקל משקל בו-זמנית, ומציע רמה יוצאת מן הכלל של ניהול רעשים, רעידות ונוקשות.

6

כריות אוויר



ההגנה כוללת כריות אוויר קדמיות לנהג ולנוסע הקדמי, שתי כריות אוויר צדדיות, ושתי כריות וילון לאורך תא הנוסעים.



לשים את הבטיחות לפני הכל

הגנה על יושבי המכונית היא תמיד העדיפות הגבוהה ביותר. קיה סטוניק החדש מתוכנן כדי לעזור לנהגים להימנע ממצבים מסוכנים ע"י ניהול כוחות ההתנגשות באופן שממזער את פוטנציאל הפגיעה ביושבי הרכב.

סיוע לזינוק בעלייה (HAC) כשאתה נמצא במעלה תלול, התחלת הנסיעה ממצב של עצירה עלולה להיות חוויה מלחיצה. מערכת הסיוע לזינוק בעלייה מונעת ממך להדרדר לאחור.
ניהול יציבות הרכב (VSM) מערכת VSM, הפועלת בשילוב עם הגה כוח חשמלי, מסייעת להבטיח שהסטוניק ישמור על יציבות בעת בלימה ופנייה בו-זמנית.
הכוונת מומנט באמצעות בלימה (TVBB) מערכת TVBB היא מערכת הכוונת מומנט מבוססת בלמים שבולמת באופן נפרד את הנגלל הקדמי הפנימי בעת פנייה, כדי למנוע ממנו להסתחרר.





רפלקסים מהירים משופרים על ידי טכנולוגיה



עם טכנולוגיית DRIVE WISE, החיים מאחורי ההגה הם פשוט מהנים יותר. בין אם אתה חונה, מתמרן ברחובות העיר, או נוסע בכביש המהיר, המאפיינים של מערכת DRIVE WISE מאתרים מצבים מסוכנים, מזהירים אותך, ואפילו מתערבים, כדי לסייע לך לא להיקלע אליהם.

מערכת סיוע לשמירה על נתיב (LKAS) מערכת הסיוע לשמירה על נתיב הנסיעה, הכלולה כסטנדרט, משתמשת במצלמה הפונה לפנים כדי לזהות את נבולות נתיב הנסיעה. כך היא מסייעת להיגוי ומוודאה שהרכב בנוסעו יישאר באמצע הנתיב הרצוי.
סיוע לאלומה גבוהה (HBA) מערכת HBA מגיבה באופן אוטומטי לעוצמת האור של רכב המגיע ממול ולתנאי הכביש, ומכבה באופן זמני את האלומה הגבוהה של הפנסים הראשיים, כדי למנוע סנוור שעלול להשפיע על נהגים אחרים.
התראת ערנות הנהג (DAW) כדי למנוע נהיגה בחוסר תשומת לב או נמנום, מערכת DAW מנטרת את התשומות של הנהג והרכב. אם היא מזהה תשומת לב מופחתת, היא מעניקה התראה קולית ומציגה אזהרה בצג.



DRIVE WISE יעילות נוחות בטיחות

DRIVE WISE, תת המותג החדש של קיה כולל את הטכנולוגיות המתקדמות ביותר של מערכות סיוע מתקדמות לנהג (ADAS). הוא מבטיח את רמות הבטיחות האולטימטיביות ליושבי המכונית והולכי הרגל, מבלי להקריב את הנאת הנהיגה. מערכת DRIVE WISE תסלק את השעמום והעייפות אפילו מהנסיעות היומיומיות המתוחות ביותר.

מערכת לסייע במניעת התנגשות מלפנים (FCA) מערכת FCA, המשלבת נתוני מצלמה ורדאר, מפעילה את הבלמים כשהיא מזהה בלימה פתאומית של הרכב שמלפנים, ומסוגלת להגיע למצב של עצירה מוחלטת ממהירויות של עד 80 קמ"ש. אם מערכת FCA מזהה הולך רגל מלפנים, היא מזהירה אותך. אם אינך מגיב, היא תבלום עבורך כדי למנוע את הפגיעה או להפחית את חומרתה.



חבילות צבעים וריפודי מושבים וחיפויים

צבעים יכולים לומר הרבה על הגישה שלך לחיים. קיה סטוניק החדש זמין עם שילובים מרגשים של צבעי מרכב. חבילות צבע פנימיות תוססות ומרעננות מסייעות להשלים את המראה, עם תיאום נהדר בין התפרים במושבים, הדוגמה הרקומה בגב המושב, ופריטי החיפוי בלוח המכשירים ובקונסולה המרכזית.

פנים אפור שני גוונים (חבילת Orange)

פנים אפור שני גוונים (חבילת Orange) מושבי עור מלאכותי בשני גוונים של אפור, בהיר ובינוני כוללים תפרים כתומים בהירים. שילובי בד נושם בצבע אפור כוללים פסים רקומים אופקיים ודגשים מוטבעים כתומים התואמים את הגוון הבהיר של חיפוי לוח המכשירים והקונסולה המרכזית. ידיות הדלתות הן בגוון אפור בהיר יותר.



*בדגם סטוניק Premium, מרכב בצבע אפור וגם כתום

פנים אפור שני גוונים (חבילת Gray)

פנים אפור שני גוונים (חבילת Gray) מושבי עור מלאכותי בשני גוונים של אפור, בהיר ובינוני כוללים תפרים אפורים מסוגננים. שילובי בד נושם ורך בצבע אפור כוללים פסים רקומים אופקיים, ודגשים מוטבעים אפורים התואמים את הגוון האפור הבהיר יותר של חיפוי לוח המכשירים והקונסולה המרכזית ומשענות היד בלילות.

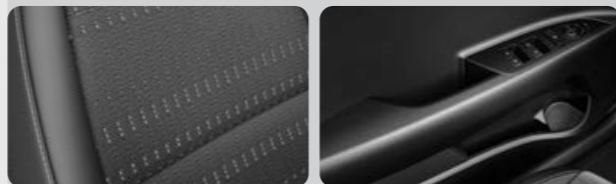


*בדגם סטוניק Premium

פנים שחור גוון אחד

בד שחור

שילוב נעים של בד טריקו רך ובד ארוג עם דוגמה קלה לריפוד המושבים מעניק נוחות ותמיכה. הדלתות ולוח המכשירים מתאפיינים בחיפויים ובקטעי מתכת צבועה בגוונים המשלימים את אלה של ריפודי הבד.



*בדגמי סטוניק LX/EX/Urban

Platinum graphite_AB T



Silky silver_4SS



Platinum graphite orange roof_AAX



Silky silver black roof_B4S



Clear white black roof_BUD



Clear white_UD



Signal red_BEG



Most yellow_MYW



Smoke blue_EU3



Aurora black pearl_ABP



Singal red black roof_BBE



Most yellow black roof_BMY



Smoke blue black roof_BEU



הצבעים של ההנאה

קיה סטוניק החדש מגיע בצבעים מרעננים, תוססים ונועזים שמציגים בצורה הטובה ביותר את הקימורים שלו. אתה יכול להעניק לסטוניק שילוב של שני צבעים על ידי בחירה באחת מהאפשרויות המיוחדות של צבעי הגג*.

* בדגמי 1.0T ל' Premium/EX בלבד.

בוא נהפוך את זה לאישי

נסיעות יומיומיות? חופשות סוף שבוע? חדר סאונד לאוהבי מוסיקה? בנקודה מסוימת, רק אתה יכול להחליט למה הרכב מיועד ומה צריך להיות בו. קיה סטוניק החדש מוצע עם שפע של ציוד שיכול לסייע לך להרגיש כאילו הוא יוצר מלכתחילה באופן אישי עבורך.



מפתח "חכם" וכפתור התנעה כשהמפתח "החכם" נמצא עליך אתה יכול להתניע את המנוע פשוט בלחיצת כפתור.

*קיים בדגם Premium



מתני שליטה מרחוק במערכת השמע על גלגל ההגה כוון את הגדרות מערכת השמע באמצעות הבהון שלך בלבד, לנהיגה בטוחה יותר.



טוויטרים רמקולים איכותיים לצלילים גבוהים ממוקמים בצורה אסטרטגית בשילוב מאוזן עם הרמקולים האחרים.



בקרת טמפרטורה אוטומטית בקרת הטמפרטורה האוטומטית מאפשרת לך להגדיר טמפרטורה רצויה שהמערכת תשמור עלייה. צג דיגיטלי מראה את הטמפרטורה וההגדרות.



חיישן גשם כשהוא מזהה טיפות גשם על השמשה הקדמית, חיישן הגשם מפעיל את מגבי השמשות.

*קיים בדגם Premium



מראות צד עם קיפול חשמלי ופנסי איתות ניתן לקפל ולפתוח את מראות הצד בקלות בלחיצת כפתור. פנסי האיתות מבהירים את הכוונות שלך. *פרט לדגם 1.0T ל' LX



מצלמת מבט לאחור עם קווים מנחים דינמיים מצלמת המבט לאחור מקרינה קווים דינמיים ומתעקלים על גבי התמונה בצג ה-7 אינץ' כדי להמליץ על נתיב נסיעה.



חיישני נסיעה לאחור כשאתה נכנס למקום חניה בנסיעה לאחור, התראה קולית מעניקה לך סיוע לגבי מרחק המכשולים שמאחוריך.



בקרת שיוט/מגביל מהירות ניתן להפעיל את תפקוד בקרת השיוט באמצעות מתגי שליטה על גלגל ההגה, כדי להקל עליך לקבוע את המהירות הרצויה לך.



פנסים ראשיים מסוג Bi-projection פנסים ראשיים מסוג Bi-projection מציעים תאורה מדויקת יותר, ומאפשרים לך לזהות מכשולים בצורה טובה יותר.



מסילות נג אחסן אופניים, מזוודות או ציוד ספורט בבטחה על הגג כדי לשמור על המרחב הפנימי ולהגן על הריפוד מפני אדמה ורטיבות.



חיפוי פגוש אחורי בעל עיצוב אוורודינמי מתחת לפגוש האחורי מסייע להגן על המרכב ועל מיכל הדלק מפני שריטות.



משענת יד בקונסולה המרכזית משענת היד הנוחה מתואמת עם החיפויים הפנימיים ומשולבת בקונסולה שכוללת שני מחזיקי ספלים ותא הזזה.



דוושות בחיפוי אלומיניום מראה ותחושה ספורטיביים אמיתיים באמצעות רפידות לדוושות בגימור אלומיניום.

*קיים בדגם Premium



מערכת עצור וסע (ISG) דימום מנוע בעת עצירה לחסכון בצריכת דלק.

*קיים בדגמי 1.0T ל' Premium/EX/LX

הפינישים הקטנים

עם הקווים המרשימים שלו וקווי המתאר השריריים, קיה סטוניק החדש ימשוך את כל המבטים.

רכבים הנמצאים בהרמוניה עם הטבע

מערכות הנעה היברידיות, חשמליות ומונעות תאי דלק מימניים.

אנחנו מקימים גם מערכת גלובאלית לייצור נקי, מגבירים את שיעור שימור המשאבים, ומתכננים כלי רכב תוך התחשבות בשלב הגריטה. במקביל, אנו משתמשים יותר ויותר בחומרים ידידותיים לסביבה במכוניות שלנו, חומרים שנבחרו הודות להרכב שלהם, ליכולת ההתכלות הביולוגית שלהם, ולטכנולוגיה בהשראה ביולוגית. לדוגמה, כדי להקטין את טביעת הרגל הפחמנית שלנו, אנו מחליפים

בין אם אתה טיפוס של מרחבים פתוחים או שפשוט חשוב לך להתקיים בהרמוניה עם המערכת האקולוגית, מצאת נפש תאומה בקיה מוטורס.

שמירה על איכות הסביבה ואחריות חברתית נמצאות בראש סדר העדיפות של קיה, ואנו מגבים את המחויבות שלנו בפעילות מוחשית. תת המותג שלנו, EcoDynamics, שהושק ב-2009, מכיל תחתיו את המכוניות הידידותיות ביותר לסביבה בכל אחת מסדרות הדגמים של קיה, הכי טכנולוגיות, חסכוניות בדלק ובפליטות מזהמים, ובעלות

חומרים על בסיס נפט בחומרים על בסיס צמחי בכל מקום אפשרי.

כפי שניתן לראות, אנו בקיה מוטורס מחויבים למציאת פתרונות בסיסיים לצמצום צריכת האנרגיה ולמאבק בשינוי האקלים. אם אתה מרגיש כמונו לגבי שמירה על איכות הסביבה והבטחה של עתיד טוב יותר לדור הצעיר, יש לנו מכונית שמתאימה לך בדיוק.



חישוקים

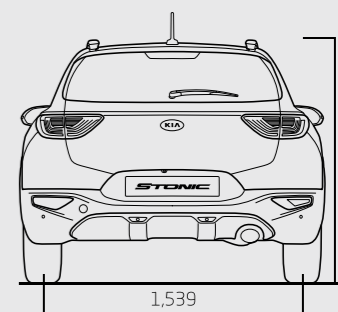
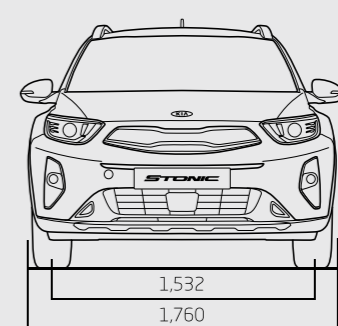
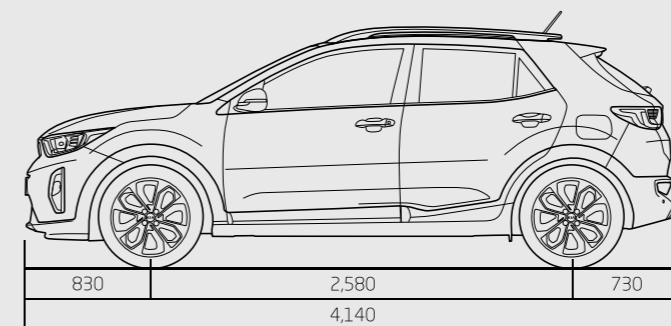


חישוקי סגסוגת 15" בדגם LX 1.0T



חישוקי סגסוגת 17"

מידות (מ"מ)



830/730	מקצה גלגל לפגוש (מלפנים/מאחור)
1,070/850	מרווח רגליים (מלפנים/מאחור)
996/975	מרווח ראש (מלפנים/מאחור)
1,375/1,355	מרווח כתפיים (מלפנים/מאחור)
1,532/1,539	מפשק גלגלים (קדמי/אחורי)

4,140	אורך כללי
1,760	רוחב כללי
1,520	גובה כללי
2,580	רוחק סרנים
183	מרווח גחון

